

Rezač povrća TRK70 Kuter-rezač povrća- 7 LT - promjenjiva brzina

STAVKA #:

MODEL #

NAZIV #

SIS #

AIA #



600489 (TRK70Y)

Kombinirani rezač/mikser-kuter povrća, promjenjive brzine 300 do 3700 okr/min. Opskrbljeni inox posudom za rezanje kapaciteta 7 lt i lijevkom za punjenje kojim se upravlja pomoću poluge

Glavne značajke

- 3 uređaja u 1 stroju: rezač (kuter), emulzifikator i rezač povrća, za rezanje, ribanje, usitnjavanje, miješanje i mljevenje u roku nekoliko sekundi.
- Nagibni sustav za nagib motorne jedinice na 20° za bolju uporabu uređaja s nastavcima za rezanje povrća.
- Rezač povrća se koristi za rezanje, ribanje, ribanje Julienne, kao i rezanje kockica te krumpirića za prženje.
- Punjač za veliko povrće integriran u punjač oblika 3/4 mjeseca, za minimalnu predobradu povrća.
- Strugač (za emulzije) uključen kao standardna oprema.
- Poklopac fiksiran na bazu uređaja za jednostavnije rukovanje.
- Pulsna funkcija za grubo usitnjavanje.
- Svi dijelovi u kontaktu s hranom mogu se u potpunosti jednostavno ukloniti bez dodatnih alata i svi su perivi u perilici posuđa.
- Automatsko pokretanje uređaja kada je punjač oblika 3/4 mjeseca na svojoj poziciji.

- Magnetni sustav zaštite i zaustavljanja motora. Sprječava pokretanje uređaja ako su punjač povrća i/ili dugački punjač podignuti ili ako poklopac rezača (kutera) nije ispravno zatvoren.
- Automatsko ograničenje brzine u skladu s funkcijom koja je u uporabi (rezač ili kuter/mikser).
- Veliki izbor diskova i rešetki raspoloživih kao dodatna oprema (promjer 205 mm).
- Standardna oprema:
 - Punjač na polugu od nehrđajućeg čelika
 - 7 litarska posuda kutera/miksera, prozirni poklopac, strugač i mikronazubljen oštrica
- Kapacitet:
 - rezač povrća produktivnost 550 kg/h, za 100-400 obroka za restorane ili do 80 obroka za menze

Konstrukcija

- Asinkroni motor bez četki za visoku pouzdanost i tih rad, osnovna struktura od nehrđajućeg čelika.
- Posuda od nehrđajućeg čelika s visokim dimnjakom za visoku produktivnost čak i kada se pripremaju tekuće smjese.
- Punjači izrađeni u potpunosti od nehrđajućeg čelika. Obloga motora od aluminija.
- Rezač povrća s 4 brzine do 800 o/min. Kuter - mikser s 10 promjenjivih brzina: 300-3700 o/min.
- Snaga: 1,3 HP (konjskih snaga).
- Upravljačka ploča na dodir ima zaštitu od vode IPX55 (IP55).
- Kompaktan i prenosivi dizajn.
- Svi diskovi (dodatna oprema) su izrađeni od nehrđajućeg čelika i mogu se prati u perilici posuđa.
- Poboljšani sustav ventilacije koji je pripravan za intenzivnije korištenje.
- Poboljšani incli sustav (nagibni sustav) za veću stabilnost.
- Poboljšano fiksiranje dijela za guranje u dugi lijevak za povrće.

Uključena dodatna oprema

- 1 x Poklopac i strugalo posude PNC 650104 za mikser / kuter 7 litara
- 1 x Inox posuda za mikser / kuter PNC 653593 7 litara
- 1 x Disk za izbacivanje PNC 653772

Opcijska dodatna oprema

- Disk od nehrđajućeg čelika, prutići sa S- oštricama 4x4mm PNC 650077
- Disk od nehrđajućeg čelika, prutići sa S- oštricama 6x6mm (može se koristiti i za pržene krumpiriće) PNC 650078
- Disk od nehrđajućeg čelika za prutiće sa S- oštricama 8x8mm (može se koristiti za pržene krumpiriće) PNC 650079

ODOBRENJE:


| | | | | | |
|---|------------|--------------------------|--|------------|--------------------------|
| • Disk od nehrđajućeg čelika, prutići sa S- oštricama 10x10 mm (može se koristiti i za prežene krumpiriće) | PNC 650080 | <input type="checkbox"/> | • Set za sjeckanje na kockice 10x10x10 mm, prom. 205 mm (10 mm aluminijski disk za rezanje/pritisak, 10 mm rešetka i alat za čišćenje rešetke) | PNC 650112 | <input type="checkbox"/> |
| • Disk za rezanje/pritisak od nehrđajućeg čelika sa S- oštricama 0,6mm (može se koristiti za rezanje ili u kombinaciji sa rešetkama) | PNC 650081 | <input type="checkbox"/> | • Aluminijski disk za rezanje/ pritisak ravne oštrice 10 mm - za korištenje prilikom izrade kockica | PNC 650115 | <input type="checkbox"/> |
| • Disk za rezanje/pritisak od nehrđajućeg čelika sa S-oštricama 1 mm (može se koristiti za rezanje ili u kombinaciji sa rešetkama) | PNC 650082 | <input type="checkbox"/> | • Aluminijski disk za rezanje/ pritisak ravne oštrice 8mm - za korištenje prilikom izrade kockica | PNC 650116 | <input type="checkbox"/> |
| • Disk za rezanje/pritisak od nehrđajućeg čelika sa S-oštricama 2 mm (može se koristiti za rezanje ili u kombinaciji sa rešetkama) | PNC 650083 | <input type="checkbox"/> | • Disk od nehrđajućeg čelika, prutići, s S- oštricama 2x8 mm | PNC 650158 | <input type="checkbox"/> |
| • Disk za rezanje/pritisak od nehrđajućeg čelika sa S-oštricama 3mm (može se koristiti za rezanje ili u kombinaciji sa rešetkama) | PNC 650084 | <input type="checkbox"/> | • Disk od nehrđajućeg čelika, prutići, S- oštrice 2*10 mm | PNC 650159 | <input type="checkbox"/> |
| • Disk za rezanje/pritisak od nehrđajućeg čelika sa S-oštricama 4mm (može se koristiti za rezanje ili u kombinaciji sa rešetkama) | PNC 650085 | <input type="checkbox"/> | • Disk za rezanje/pritisak od nehrđajućeg čelika sa S-oštricama 10 mm (može se koristiti za rezanje ili u kombinaciji sa rešetkama) | PNC 650160 | <input type="checkbox"/> |
| • Disk za rezanje i pritisak sa S- oštricama 5 mm (može se koristiti za rezanje ili u kombinaciji sa rešetkama) | PNC 650086 | <input type="checkbox"/> | • Disk za rezanje/pritisak sa S-oštricama 12mm (može se koristiti za rezanje ili u kombinaciji sa rešetkama) | PNC 650161 | <input type="checkbox"/> |
| • Disk za rezanje i pritisak od nehrđajućeg čelika sa S-oštricama 6mm (može se koristiti za rezanje ili u kombinaciji sa rešetkama) | PNC 650087 | <input type="checkbox"/> | • Disk za rezanje/pritisak od nehrđajućeg čelika sa nazubljenim S-oštricama 8 mm (mogu se koristiti za rezanje ili u kombinaciji sa rešetkama) | PNC 650162 | <input type="checkbox"/> |
| • Disk za rezanje/pritisak sa S- oštricama 8 mm (može se koristiti za rezanje ili u kombinaciji sa rešetkama) | PNC 650088 | <input type="checkbox"/> | • Disk za rezanje/pritisak od nehrđajućeg čelika sa nazubljenim S-oštricama 10 mm (mogu se koristiti za rezanje ili u kombinaciji sa rešetkama) | PNC 650164 | <input type="checkbox"/> |
| • Disk za rezanje/pritisak od nehrđajućeg čelika sa nazubljenim S-oštricama 2 mm (mogu se koristiti za rezanje ili u kombinaciji sa rešetkama) | PNC 650089 | <input type="checkbox"/> | • Disk za rezanje/pritisak od nehrđajućeg čelika sa nazubljenim S-oštricama 10 mm (mogu se koristiti za rezanje ili u kombinaciji sa rešetkama) | PNC 650165 | <input type="checkbox"/> |
| • Disk za rezanje/pritisak od nehrđajućeg čelika sa nazubljenim S-oštricama 3 mm (mogu se koristiti za rezanje ili u kombinaciji sa rešetkama) | PNC 650090 | <input type="checkbox"/> | • Disk za rezanje/ pritisak od nehrđajućeg čelika, sa S-oštricama 13mm (može se koristiti za rezanje ili u kombinaciji sa rešetkama) | PNC 650166 | <input type="checkbox"/> |
| • Disk za rezanje/pritisak od nehrđajućeg čelika sa nazubljenim S-oštricama 6 mm (mogu se koristiti za rezanje ili u kombinaciji sa rešetkama) | PNC 650091 | <input type="checkbox"/> | • Disk od nehrđajućeg čelika, prutići sa S- oštricama 2x2 mm | PNC 650167 | <input type="checkbox"/> |
| • Bistro- set diskova od nehrđajućeg čelika (2mm i 5 mm disk za rezanje / pritisak, 2 mm disk za ribanje) | PNC 650092 | <input type="checkbox"/> | • Disk od nehrđajućeg čelika, prutići sa S- oštricama 3x3 mm | PNC 650178 | <input type="checkbox"/> |
| • Set diskova od nehrđajućeg čelika - gastronomija (2mm, 5mm, 10 mm disk za rezanje/pritisak, 2mm disk za ribanje, 4x4 mm za prutiće, 10x10 mm rešetka) | PNC 650093 | <input type="checkbox"/> | • Set od 4 diska izrađena od nehrđajućeg čelika (2mm i 5 mm disk za rezanje/pritisak, 2mm i 7 mm disk za ribanje) | PNC 650179 | <input type="checkbox"/> |
| • Poklopac i strugalo posude za mikser / kuter 7 litara | PNC 650104 | <input type="checkbox"/> | • Set od 7 diskova (2mm, 5mm i 10mm disk za rezanje/pritisak, 2mm i 7mm disk za ribanje, 4x4mm disk za rezance, 10x10mm rešetka-disk za kockice) | PNC 653283 | <input type="checkbox"/> |
| • Set diskova od nehrđajućeg čelika za pizzu (2mm i 4 mm diskovi za rezanje/pritisak sa S-oštricama, 7mm disk za ribanje) | PNC 650107 | <input type="checkbox"/> | • Radni stol od nehrđajućeg čelika s preklopnim policama i stálkom za diskove za TRK, TRS i TR210 stolne modele | PNC 653566 | <input type="checkbox"/> |
| • Pribor za čišćenje rešetki za rezanje na kockice za uređaje TRS, TRK i TR210 od 5, 8 i 10 mm | PNC 650110 | <input type="checkbox"/> | • Rešetka za kockice 5 x 5 mm | PNC 653567 | <input type="checkbox"/> |
| | | | • Rešetka za kockice 8 x 8 mm | PNC 653568 | <input type="checkbox"/> |
| | | | • Rešetka za kockice 10 x 10 mm | PNC 653569 | <input type="checkbox"/> |
| | | | • Rešetka za kockice 12 x 12 mm | PNC 653570 | <input type="checkbox"/> |
| | | | • Rešetka za kockice 20 x 20 mm | PNC 653571 | <input type="checkbox"/> |
| | | | • Rešetka za štapiće 6 x 6 mm | PNC 653572 | <input type="checkbox"/> |
| | | | • Rešetka za štapiće 8 x 8 mm | PNC 653573 | <input type="checkbox"/> |
| | | | • Rešetka za štapiće 10 x 10 mm | PNC 653593 | <input type="checkbox"/> |
| | | | • Inox posuda za mikser / kuter 7 litara | PNC 653772 | <input type="checkbox"/> |
| | | | • Disk za izbacivanje | PNC 653773 | <input type="checkbox"/> |
| | | | • Disk za ribanje, od nehrđajućeg čelika, 2 mm | PNC 653774 | <input type="checkbox"/> |
| | | | • Disk za ribanje, od nehrđajućeg čelika, 3 mm | | |



Electrolux
PROFESSIONAL

Rezač povrća
TRK70 Kuter-rezač povrća- 7 LT -
promjenjiva brzina

- Disk za ribanje, od nehrđajućeg čelika, 4 mm

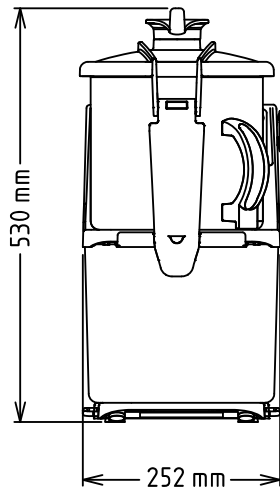
PNC 653775 



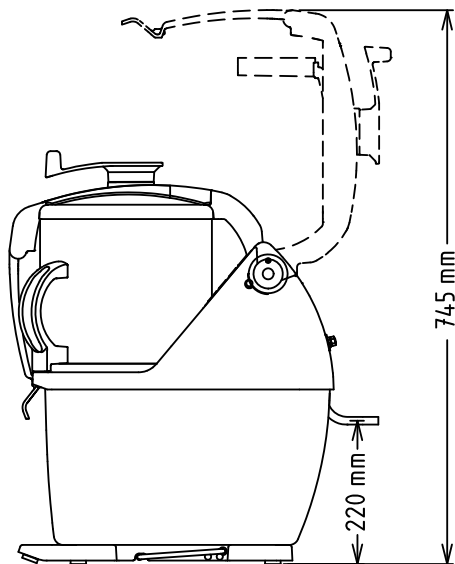
Rezač povrća
TRK70 Kuter-rezač povrća- 7 LT - promjenjiva brzina
Tvrtka zadržava pravo promjene bez prethodne najave.
Sve informacije bile su točne u vrijeme tiskanja.

2025.02.20

Prednja/e

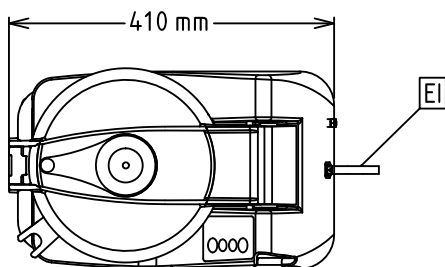


Bočna/o



EI = Električni priključak

Gornja/e



Električki

| | |
|----------------------|--------------------------|
| Napon napajanja: | |
| 600489 (TRK70Y) | 200-240 V/1N ph/50/60 Hz |
| Spojeno opterećenje: | 1.5 kW |
| Ukupna snaga: | 1.5 kW |

Kapacitet:

| | |
|-------------------|------------|
| Performanse (do): | 550 kg/sat |
| Kapacitet: | 7 litara |

Ključne informacije:

| | |
|----------------------------|--------|
| Vanjske dimenzije, širina: | 252 mm |
| Vanjske dimenzije, dubina: | 485 mm |
| Vanjske dimenzije, visina: | 505 mm |
| Transportna težina: | 30 kg |